

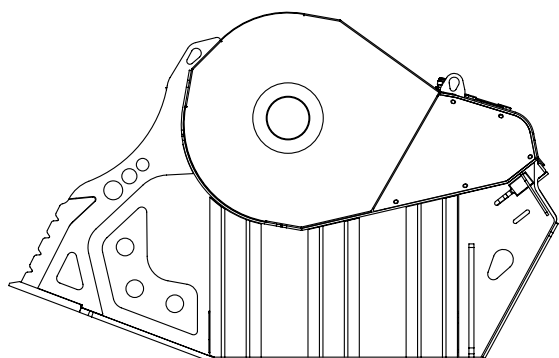
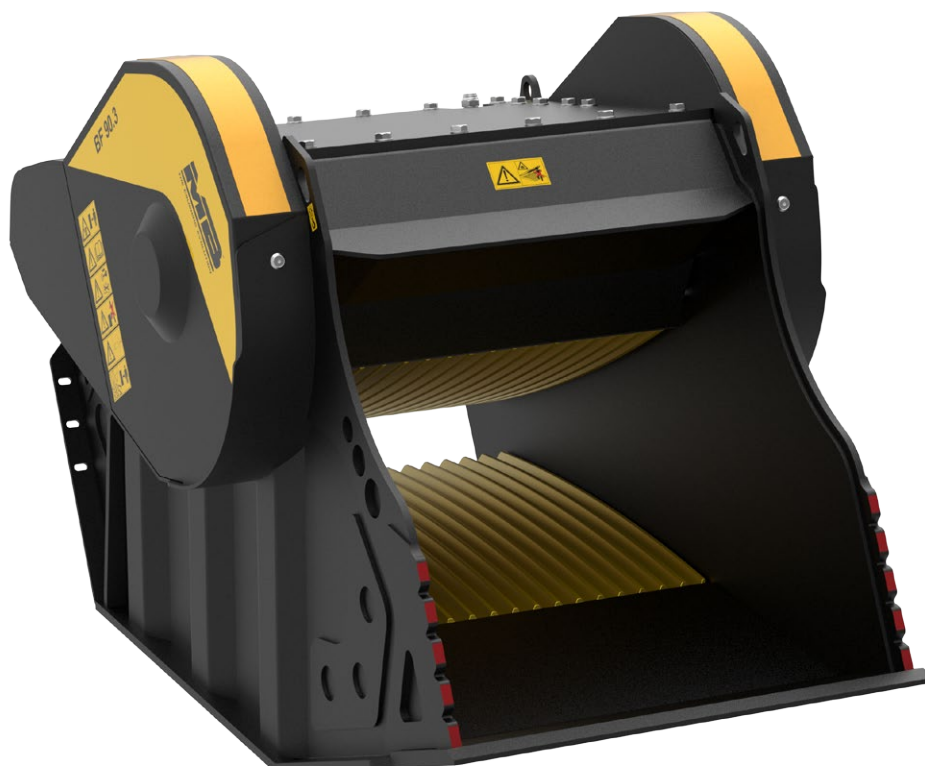
BF 90.3 S4

MB[®]
THE CRUSHING EVOLUTION

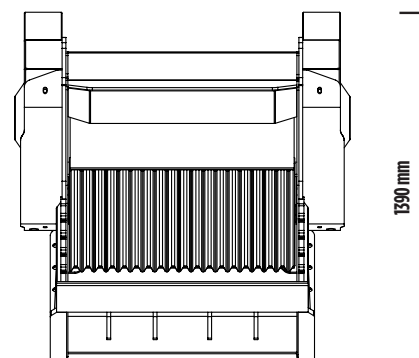
NEW!

+ PRODUTTIVA
+ AFFIDABILE
+ ROBUSTA

+ BILANCIATA
+ COMPATTA
+ SEMPLICE MANUTENZIONE



2185 mm



1340 mm

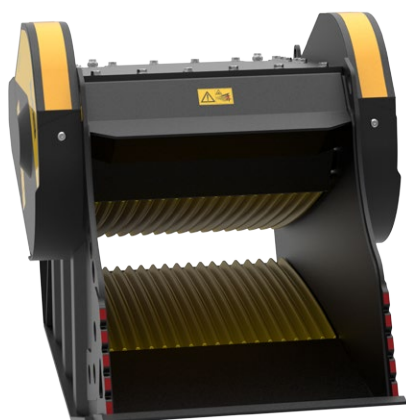
1390 mm

NEW!

SCOPRI
DI PIÙ



ITALIANO



BF 90.3 S4

Prodotta e brevettata da MB nel 2001, la BF90.3 è stata la prima benna frantoio realizzata al mondo e rappresenta, ancora oggi, uno dei modelli più richiesti.

Progettata per eliminare qualsiasi attrito in fase di carico del materiale e per resistere alle condizioni più difficili di ogni cantiere, la BF90.3 è estremamente compatta e versatile, ed è stata rinnovata e potenziata nel corso degli anni.

Indicata per tutte le operazioni di frantumazione, anche le più gravose, mantiene inalterati i suoi risultati di prestazione con qualunque tipologia di materiale inerte.

ACCESSORI

KIT RICAMBI
ATTACCO FISSO
ATTACCO RAPIDO
DEFERRIZZATORE
CONTAORE
NEBULIZZATORE
GARANZIA 24 MESI

AREE DI APPLICAZIONE

RICICLAGGIO
CANTIERI URBANI
LAVORI STRADALI
DEMOLIZIONI
SCAVI
CAVE
MINIERE
FONDERIE
AMBIENTI CHIUSI

CARATTERISTICHE TECNICHE

ESCAVATORE CONSIGLIATO	CAPACITÀ DI CARICO	DIMENSIONI BOCCA	REGOLAZIONE FRANTOIO IN USCITA	DIMENSIONI
 ≥ 21 Ton	0,90 m ³	L 910 H 540 mm	≥ 15 ≤ 140 mm	2185 x 1340 H 1390 mm
PORTATA OLIO	PRESSIONE	CONTROPRESSIONE	PESO	PRODUZIONE MASSIMA
180 l/min.	220 bar	10 bar	3,50 Ton	42 m ³ /h

I dati riportati non sono vincolanti, in quanto il costruttore si riserva di apportare migliorie ai propri prodotti in qualsiasi momento e senza preavviso. I riferimenti al peso dell'escavatore sono indicativi e possono essere oggetto di modifiche. Da considerare una tolleranza del 20%.